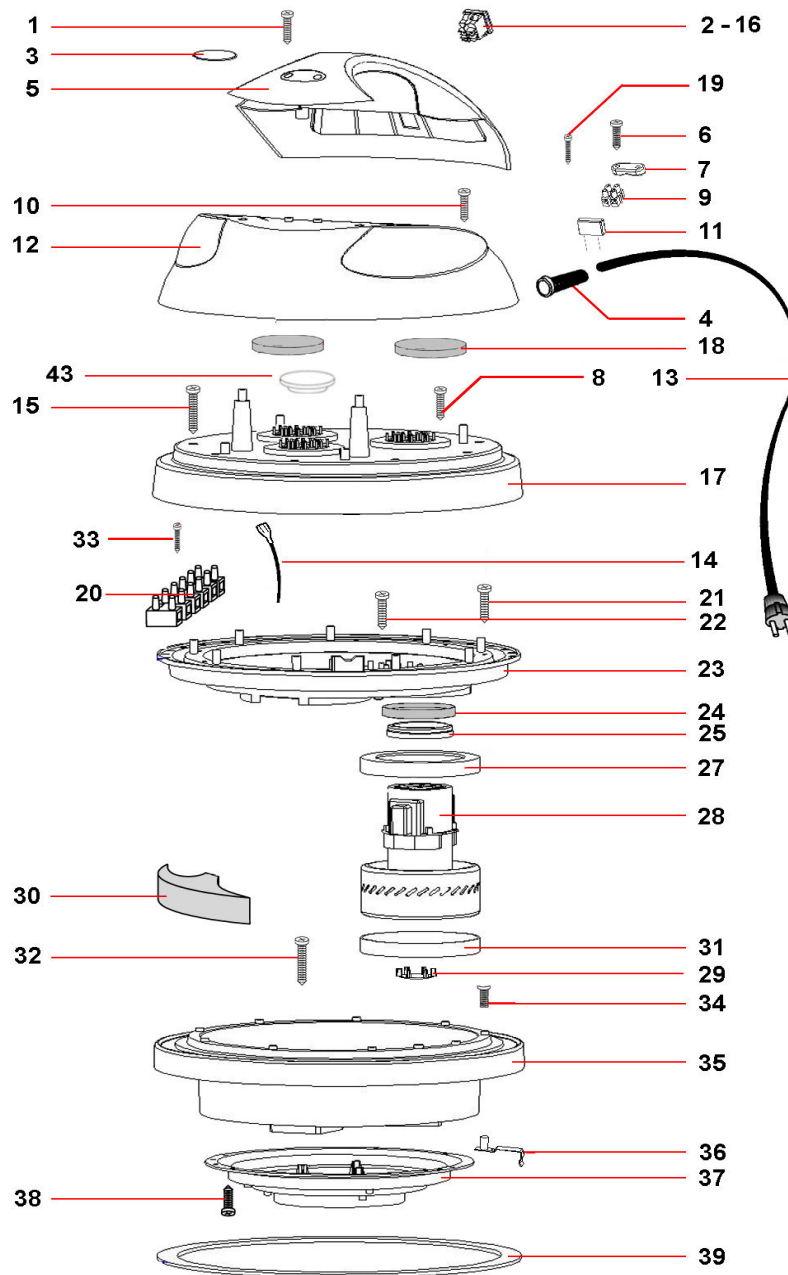


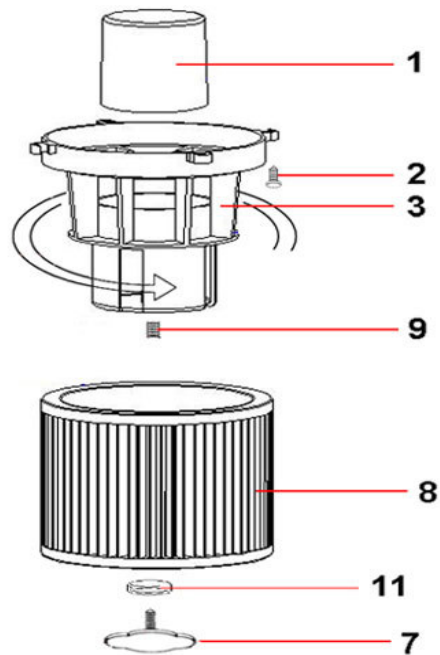
TESTATA



POS	Q.TA'	DENOMINAZIONE	Cod. Comet
1	4	Vite autofilettante 5x20 testa tonda intaglio a croce	3625 0085 00
2	2	Interruttore lum. rosso 2P IP40	1410 0114 00
3	1	Logo Comet 59X31,5	3215 4557 00
4	1	Passacavo P110	2434 0061 00
5	1	Maniglia Ø260 2 fori	1818 0035 00
6	2	Vite autofilettante 5x25 testa cilindrica intaglio a croce	3625 0083 00
7	1	Cavalotto fermacavo	0418 0482 00
8	2	Vite autofilettante 5x40 testa tonda intaglio a croce	3625 0087 00
9	1	Morsettiera 3 poli passo 12	1814 0019 00
10	4	Vite autofilettante 5x25 testa cilindrica intaglio a croce	3625 0083 00
11	1	Filtro RC soppressore disturbi	1002 0170 00
12	1	Coperchio Ø441	0402 0327 00
13	1	Cavo elettrico H05VVF 3x1,5 mm ² L=8,50mt	0456 0341 00
14	2	Cavetto di collegamento L=250mm BLU	0456 0328 00

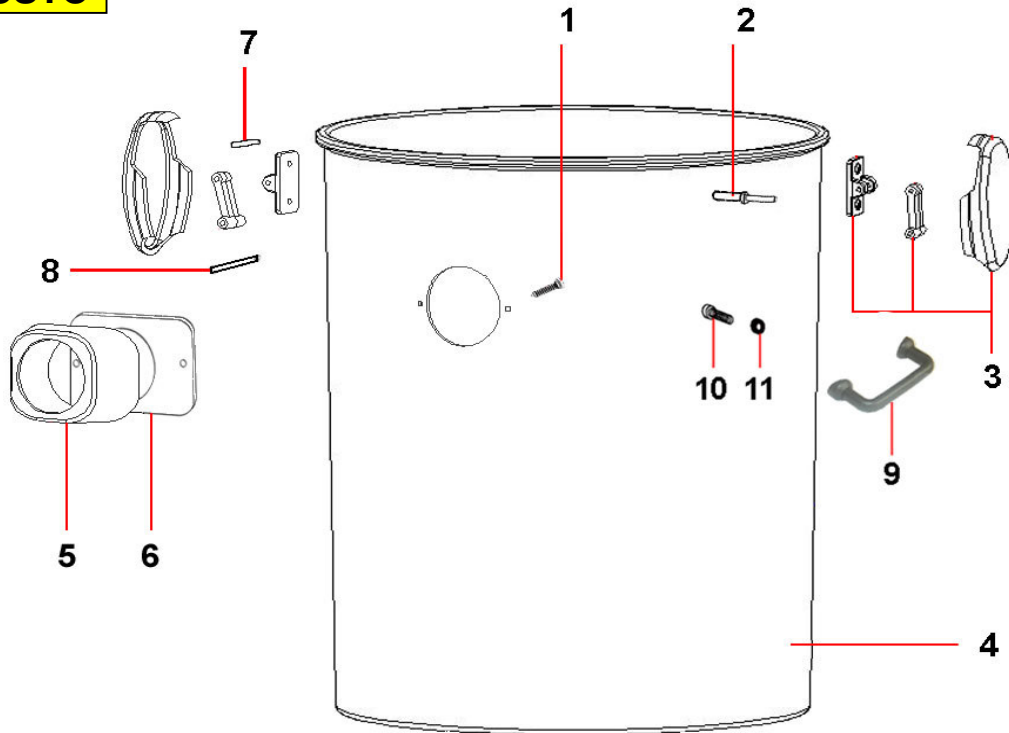
14	2	Cavetto di collegamento L=250mm MARRONE	0456 0329 00
14	2	Cavetto di collegamento L=320mm BI	0456 0331 00
14	2	Cavetto di collegamento L=320mm N	0456 0332 00
14	1	Cavetto di massa L=350 G/V	0456 0334 00
15	6	Vite autofilettante 5x50 testa cilindrica intaglio a croce	3625 0082 00
16	2	Protezione IP65 in PVC per int.	2416 0146 00
17	1	Coprimotore Ø452 1 foro	0452 0003 00
18	2	Filtro MTP/30 AU Ø95x15	1002 0171 00
19	1	Vite autofilettante VAUF 2,9x19 UNI 6954	3625 0008 00
20	1	Morsettiera 5 poli passo 10	1814 0017 00
21	9	Vite autofilettante 5x40 testa tonda intaglio a croce	3625 0087 00
22	3	Vite autofilettante 5x40 testa tonda intaglio a croce	3625 0087 00
23	1	Inserto fermamotore Ø444	1416 0003 00
24	2	Rondella H=8 Ø85x65	2812 0093 00
25	2	Anello distanziale motore plast H=20	0601 0326 00
27	2	Guarnizione a L s/f H=5	1201 0182 00
28	2	Motore BDS302 1000W 220/240V bist. by-pass pacco 30	1831 0507 00
29	2	Valvola automatica Ø50	3600 0111 00
30	3	Triangolo fonoassorbente PPI45 H=70	1002 0173 00
31	2	Guarnizione a L s/f H=3	1201 0181 00
32	3	Vite autofilettante 5x40 testa tonda intaglio a croce	3625 0087 00
33	1	Vite autofilettante VAUF 2,9x19 UNI 6954	3625 0008 00
34	1	Vite VTCTC M5x20 UNI 7687	3623 0034 00
35	1	Basamento motore Ø452	3002 0647 00
36	1	Piastrina di terra	2403 0099 00
37	1	Convogliatore Ø328	0466 0037 00
38	12	Vite autofilettante 5x16 testa tonda intaglio a croce	3625 0084 00
39	1	Guarnizione basamento motore Ø441x395x3	1201 0179 00
43	1	Tappo coprimotore polietilene Ø65 mm	3200 0115 00

GRUPPO FILTRANTE



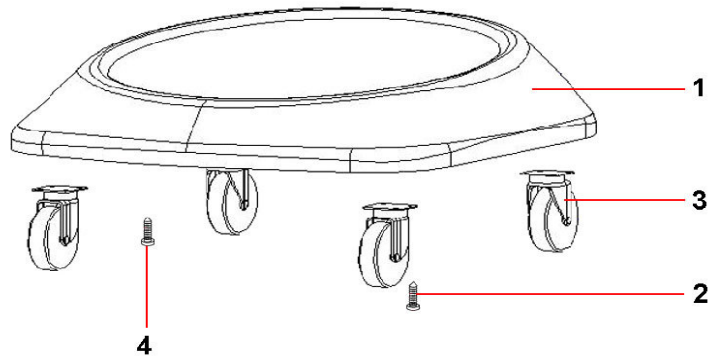
POS	Q.TA'	DENOMINAZIONE	Cod. Comet
1	1	Galleggiante	1237 0014 00
2	4	Vite autofilettante 5x12 testa tonda intaglio a croce + rosetta	3625 0088 00
3	1	Supporto galleggiante	3002 0649 00
7	1	Volantino fissaggio filtro a cartuccia	3606 0021 00
8	1	Filtro a cartuccia poliestere Ø250x180	1002 0165 00
9	1	Insero filettato M8 Ø10 L 10	1416 0001 00
11	1	Guarnizione in gomma Ø15xØ7,8 sp.2 mm	1201 0184 00

FUSTO



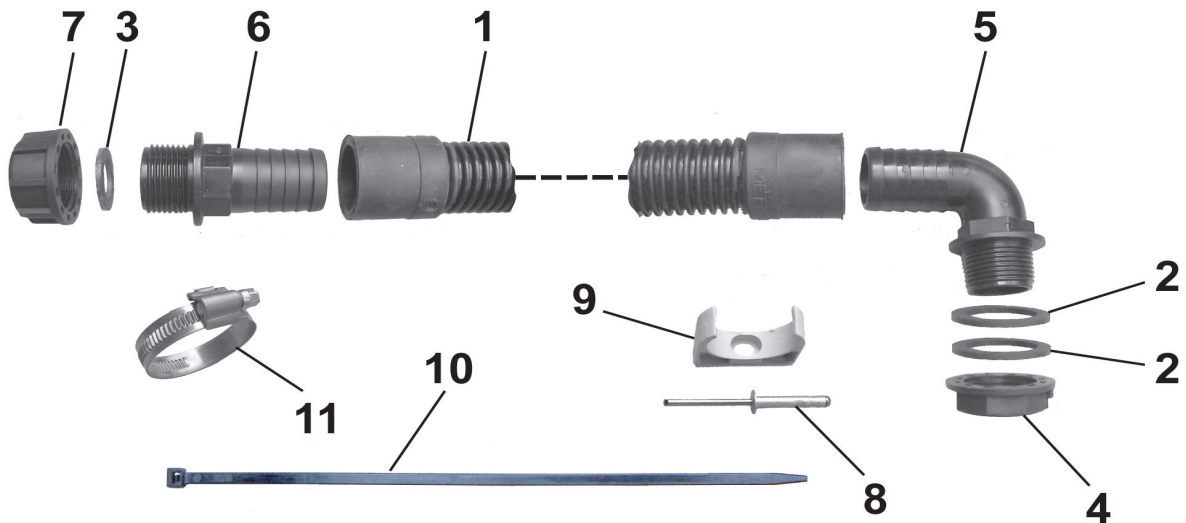
POS	Q.TA'	DENOMINAZIONE	Cod. Comet
1	2	Vite autofilettante 5x25 testa cilindrica intaglio a croce	3625 0083 00
2	4	Rivetto 5x17	2815 0033 00
3	2	Gancio chiusura a scatto completo nero	1202 0064 00
4	1	Fusto plastica H=580	1112 0001 00
5	1	Bocchetta attacco macchina in PP	0219 0009 00
6	1	Guarnizione per attacco macchina	1201 0183 00
7	2	Spine per gancio Ø4 L=24	3005 0099 00
8	2	Spine per gancio Ø4 L=50	3005 0100 00
9	2	Maniglia a ponte M20 int. 120	1818 0034 00
10	4	Vite autofilettante TC 6x30 DIN 7505-B	3623 0035 00
11	4	Rondella sottotesta per vite TC	2807 0025 00

CARRELLO



POS	Q.TA'	DENOMINAZIONE	Cod. Comet
1	1	Corpo carrello	0480 0003 00
2	16	Vite autofilettante 5x16 testa tonda intaglio a croce	3625 0084 00
3	4	Ruota girevole Ø80	2810 0079 00
4	4	Vite autofilettante 5x16 testa tonda intaglio a croce	3625 0084 00

KIT SVUOTAMENTO FUSTO



POS	Q.TA'	DENOMINAZIONE	Cod. Comet
1	1	Tubo scarico Flex Ø29 con manicotti	3208 1065 00
2	2	Guarnizione 1"	1201 0187 00
3	1	Guarnizione tappo Ø30,7	1201 0188 00
4	1	Ghiera 1"	1227 0050 00
5	1	Raccordo portagomma curvo Ø33	2801 0092 00
6	1	Raccordo portagomma diretto Ø30	2800 0116 00
7	1	Tappo 1"	3200 0119 00
8	1	Rivetto 4,8x25	2815 0034 00
9	1	Clip grigio Ø32 mm	3002 0655 00
10	1	Fascetta reversibile nera 7,5X350	1003 0081 00
11	1	Fascetta metallica Ø35÷45	1003 0080 00